

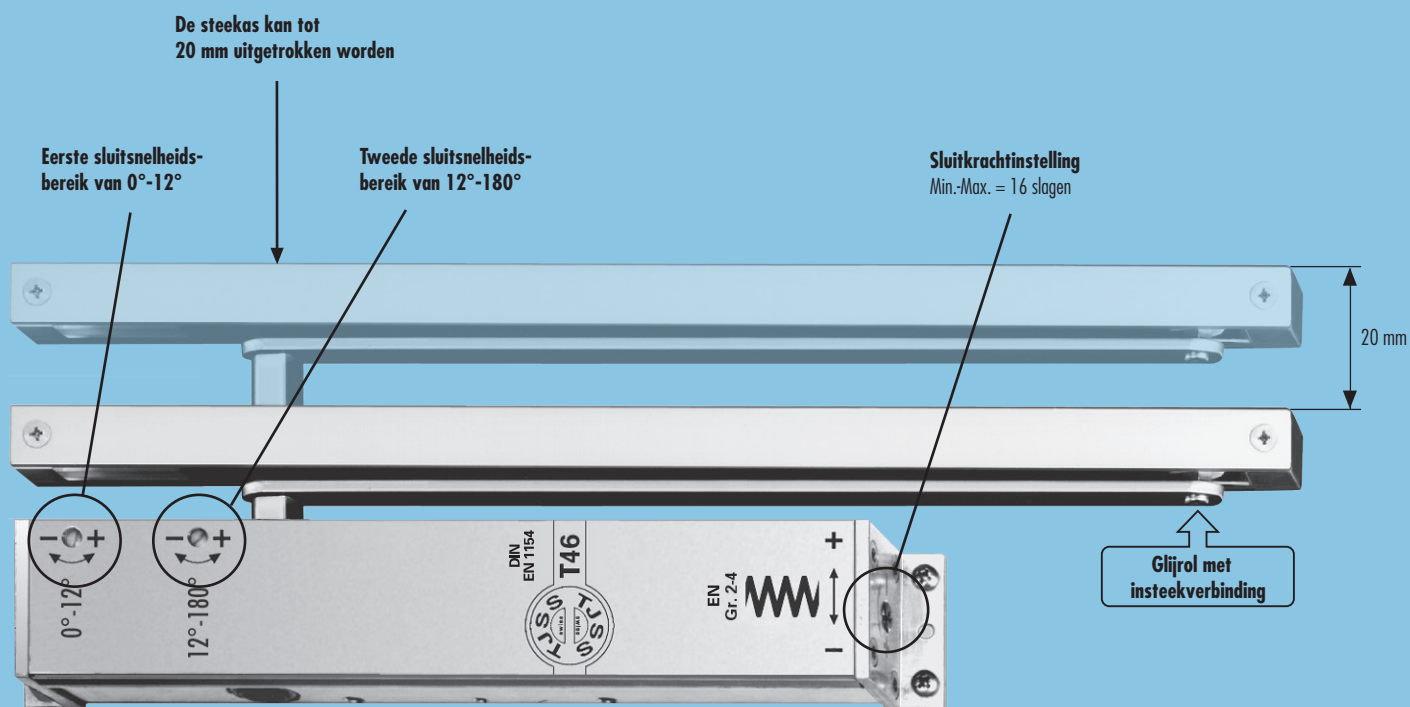


TJSST46

De glijarm deurdranger

Bediencomfort & functionaliteit van Zwitserse kwaliteit

Funcities



TJSS T46. De glijarm deurdranger

In de slanke behuizing van de TJSS T46 zit meer dan 60 jaar ervaring in deurdrangerfabricage verborgen. Geoptimaliseerd met betrekking tot werkingsgraad, lange levensduur en montagevriendelijkheid, biedt de TJSS T46 de beste toegankelijkheid voor deuren van 0.6 tot 1.1 m breedte.

Voordelen

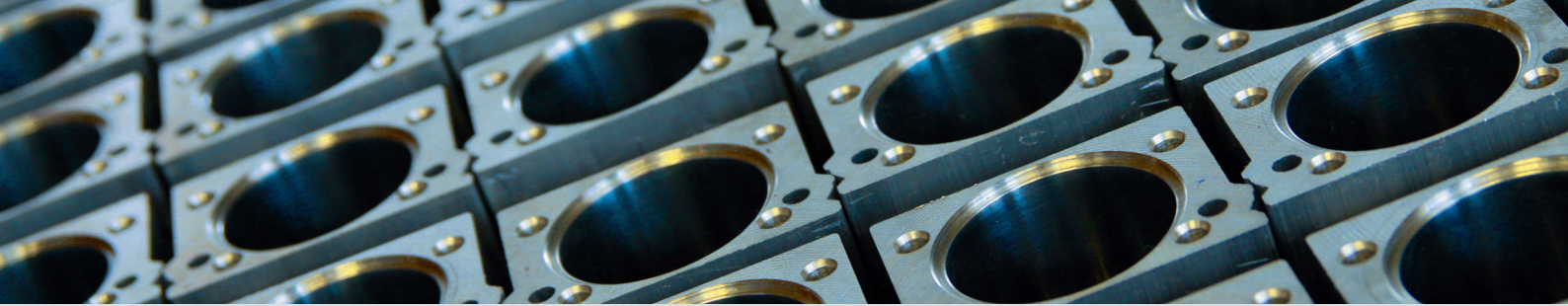
Werkingsgraad: Bij een gelijke sluitkracht hebben TJSS-deurdrangers tot 50% minder wrijvingsverlies t.o.v. concurrerende producten, dankzij teflon gecoate zuigers: Het nut hiervan: merkbaar toegankelijker deuren!

Montagevriendelijk: bevestigingsgaten aan de zijkant en uittrekbare steekas maken het mogelijk dat de T46 ook in moeilijke situaties kan worden toegepast. Voor afwijkingen zijn er diverse maatwerkuitvoeringen beschikbaar.

Temperatuurstabiel: zomer of winter maakt geen verschil – gepatenteerde thermoventielen voorkomen fluctuerende sluitsnelheden bij wisselende temperaturen.

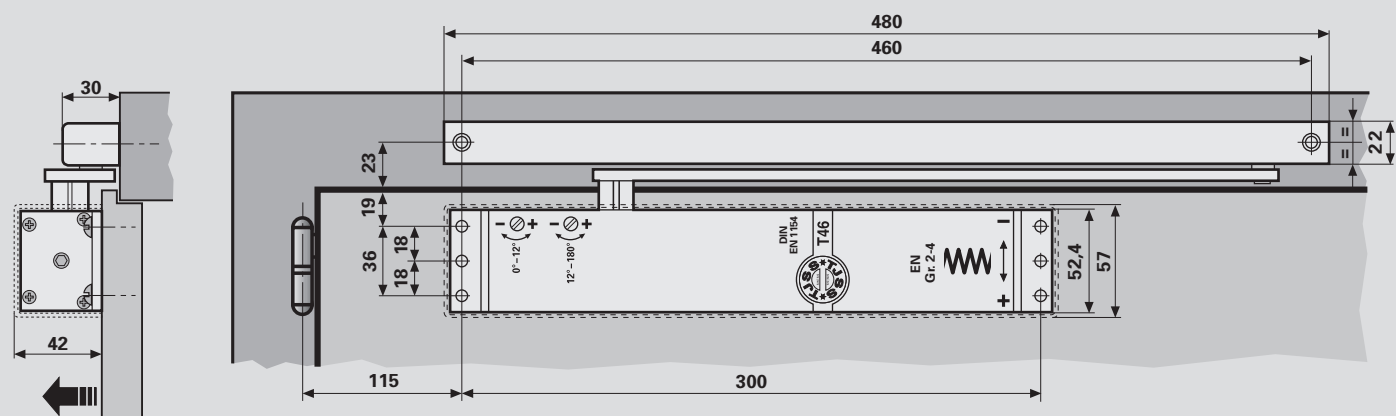
Service & klantgericht: wij bieden een betrouwbare allround service alsmede competente probleemoplossingen ook in moeilijke situaties.

Zwitsers fabricaat: TJSS deurdrangers worden in Zwitserland geproduceerd en staan voor hoogste precisie en kwaliteit. Daarom geeft de fabrikant 5 jaar garantie op haar totale productieprogramma.



Afmetingen

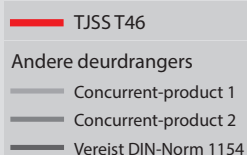
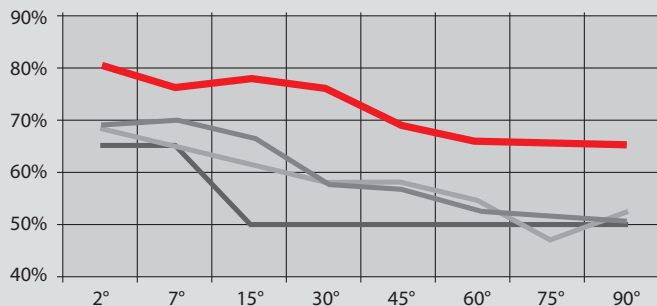
De montage gebeurt volgens sjabloon, welke bij iedere deurdranger wordt meegeleverd.



Werkingsgraad T46

Een van de meest belangrijke aspecten bij het maken van deurdrangers is de werkingsgraad. Deze bepaald, hoe hoog de benodigde openingskracht is bij gelijke sluitkracht – in tijden van toegankelijkheid een belangrijke factor, met name ook voor kinderen en ouderen.

De TJSS T46 bereikt door teflon-coating en glijrol een werkingsgraad van bijna 80%. Daarmee heeft hij tot 50% minder weerstand in vergelijking met concurrerende producten en zorgt zo voor merkbaar toegankelijker deuren!



Gegevens en kenmerken

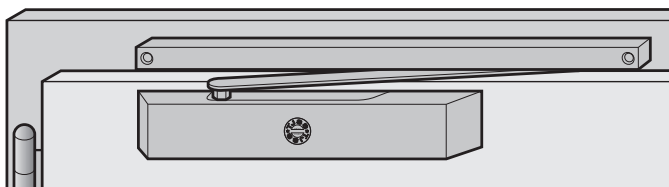
Omschrijving	T46
Art.Nr.	3.16.x
Grootte (EN)	2-4
Binnendeur: max. breedte/gewicht	1.1m/80kg
Buitendeur: max. breedte/gewicht	1.0m/80kg
Max. openingshoek	180°
Voor branddeuren	ja
Gelijke uitvoering DIN-L/DIN-R	ja
Montageplaat mogelijk	ja
Sluitkracht traploos instelbaar	ja
Eindslag d.m.v. ventiel	ja
Openingsdemping	ja
Openingsbegrenzing	optioneel
Sluitvertraging	-
Mechanische vastzetting	optioneel
Voor toegdeuren	-
Getest volgens EN 1154	ja
Lengte (mm)	323
Diep (mm)	42
Hoog (mm)	58
Nettogewicht (kg)	1.8
Brutogewicht (kg)	2.7

Meer info op www.dictator.nl

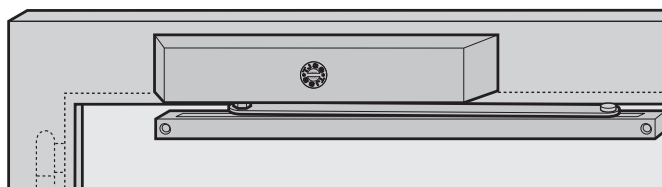


Montage

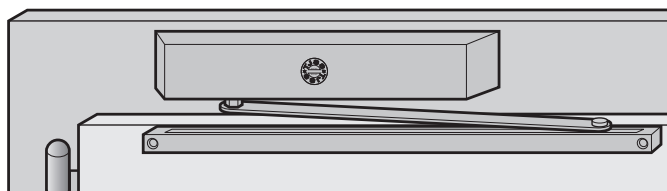
T46: Deurbladmontage aan scharnierzijde



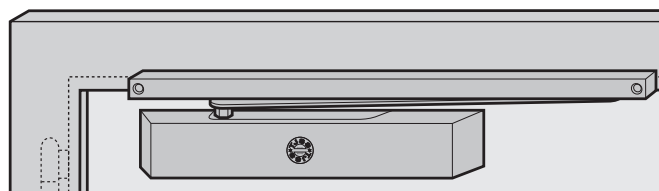
T46: Kozijnmontage aan niet-scharnierzijde



T46G: Kozijnmontage aan scharnierzijde



T46G: Deurbladmontage aan niet-scharnierzijde



Speciaal-uitvoeringen

Art.Nr.	Model	Omschrijving
3.17.x	T46G	Voor deurbladmontage aan niet-scharnierzijde of kozijnmontage aan scharnierzijde
3.18.x	T46R	Corrosiebeschermd voor buitentoepassing
4.02.x	T46GSR	Sluitvolgorderegelaar voor dubbelvleugelige deuren
4.11.x	T46EF	Met elektrische vastzetting voor branddeuren
4.13.x	T46EMF	Met elektromechanische vastzetting voor branddeuren

Kleuren

Art.Nr.	Kleur	Voorbeeld
x.xx.1	Zilver	
x.xx.2	Wit	
x.xx.4	Donkerbruin	
x.xx.9	Speciale kleur	RAL/NCS (tegen meerprijs)

Toebehoor

Vastzetter	Openingsbegrenzer verend	Glijrail voor dag- en plafondmontage	Montageplaat voor Glijrail	Glasdeurschoen	Universele montageplaat
Art.Nr. 3.21.x	Art.Nr. 3.27.x	Art.Nr. 3.30.x	Art.Nr. 3.39.x	Art.Nr. 2.36.x	Art.Nr. 2.39.x
Instelbereik van 60° tot 135°, ook te combineren met openingsbegrenzer	De openingsbegrenzer remt de deur af bij gewenste openingshoek	Voor dagmontage van de glijrail bij deurbladmontage aan niet scharnierzijde (met T46G)	Bij onvoldoende ruimte voor deurbladmontage	Ter bevestiging van de deurdranger op volglasdeuren (boren niet nodig)	Voor montage van de TJSS-deurdranger op gatenpatroon andere merken deurdrangers

