

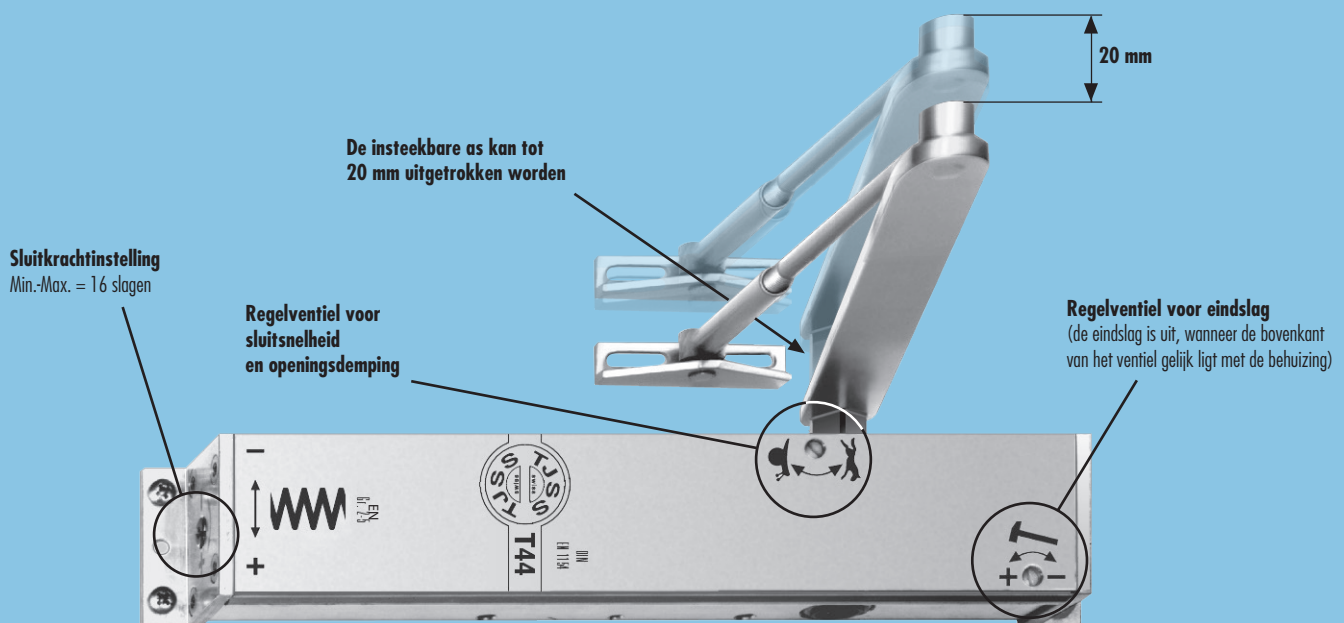


TJSST44

De schaararmdeurdranger

Bediencomfort & functionaliteit van Zwitserse kwaliteit

Funcities



TJSS T44. De schaarmdeurdranger

In de slanke behuizing van de TJSS T44 zit meer dan 60 jaar ervaring in deurdranger fabricage verborgen. Geoptimaliseerd met betrekking tot werkingsgraad, lange levensduur en montagevriendelijkheid, biedt de TJSS T44 de beste toegankelijkheid voor deuren van 0.6 tot 1.4 m breedte.

Voordelen

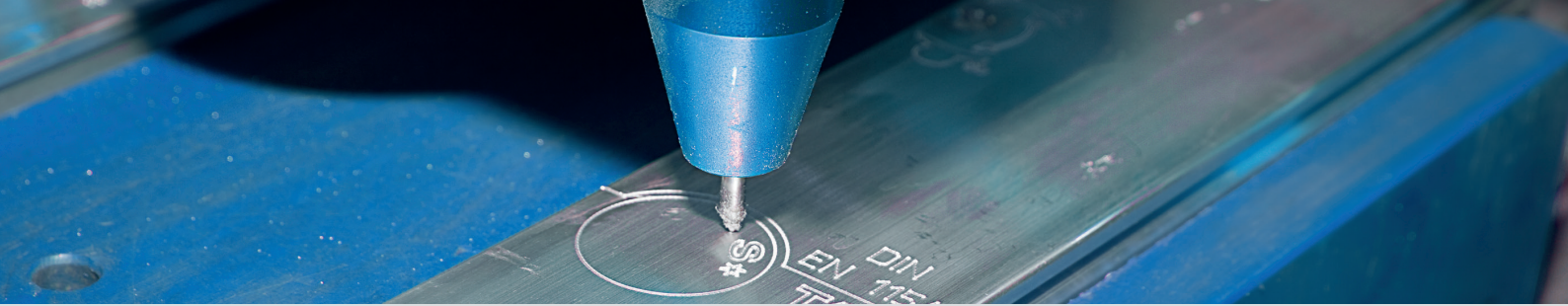
Werkingsgraad: bij een gelijke sluitkracht hebben TJSS-deurdrangers tot 50% minder wrijvingsverlies t.o.v. concurrerende producten, dankzij teflon gecoate zuigers: Het nut hiervan: merkbaar toegankelijker deuren!

Montagevriendelijk: bevestigingsgaten aan de zijkant en uittrekbare steekas maken het mogelijk dat de T44 ook in moeilijke situaties kan worden toegepast. Voor afwijkende situaties zijn er diverse maatwerkuitvoeringen beschikbaar.

Temperatuurstabiel: zomer of winter maakt geen verschil – gepatenteerde thermoventielen voorkomen fluctuerende sluitsnelheden bij wisselende temperaturen.

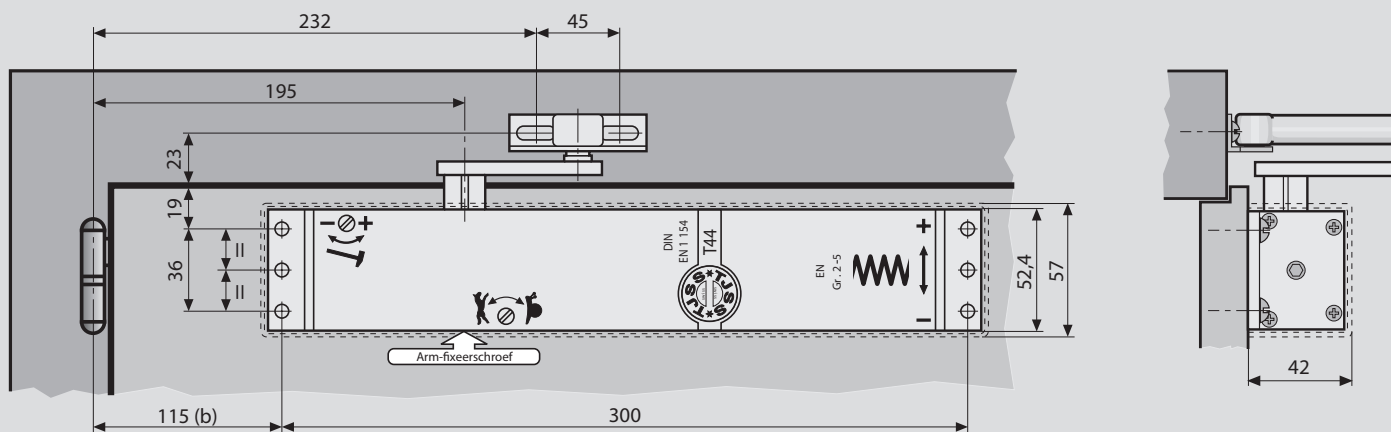
Service & klantgericht: wij bieden een betrouwbare allround service alsmede competente probleemoplossingen ook in moeilijke situaties.

Zwitsers fabricaat: TJSS deurdrangers worden in Zwitserland geproduceerd en staan voor hoogste precisie en kwaliteit. Daarom geeft de fabrikant 5 jaar garantie op haar totale productieprogramma.



Afmetingen

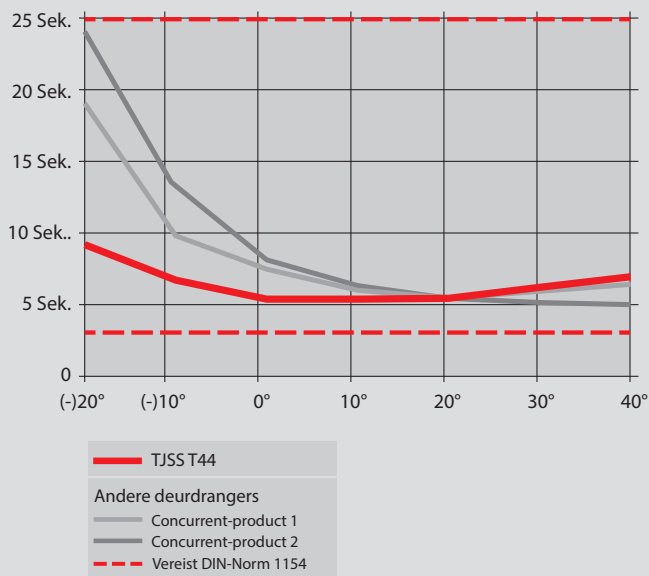
De montage gebeurt volgens sjabloon, welke bij iedere deurdranger wordt meegeleverd



Temperatuurstabiliteit T44

De meeste deurdrangers tonen grote schommelingen van de sluitsnelheid bij temperatuurwisselingen, vooral bij overgang naar koude jaargetijden. Resultaat: trage deuren in de winter, snelle deuren in de zomer.

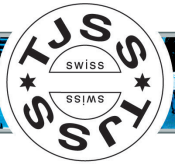
De TJSS T44 heeft gepatenteerde thermostatische ventielen en laat hiermee de concurrentie m.b.t. temperatuurstabiliteit ver achter zich: het regelmatig nastellen van de deurdranger is daarom niet langer nodig.



Gegevens en kenmerken

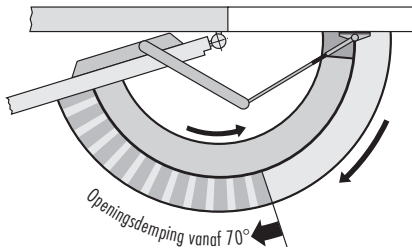
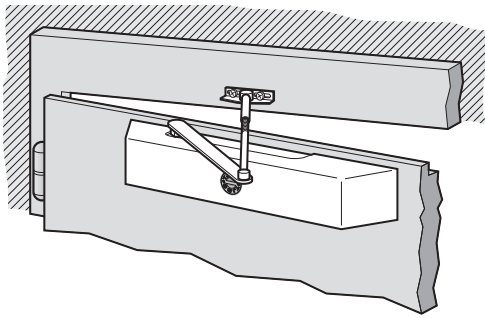
| Omschrijving | T44 | T44 V |
|---------------------------------|---------------|---------------|
| Art.Nr. | 2.01.x | 2.02.x |
| Grootte (EN) | 2-5 | 4-6 |
| Binnendeur: max. breedte / kg | 1.25m / 110kg | 1.40m / 140kg |
| Buitendeur: max. breedte / kg | 1.15m / 110kg | 1.30m / 140kg |
| Max. openingshoek | 180° | 180° |
| Toepassing op branddeur | ja | ja |
| Gelijke uitvoering DIN-L/DIN-R | ja | ja |
| Montageplaat mogelijk | ja | ja |
| Sluitkracht traploos instelbaar | ja | ja |
| Eindslag door ventiel | ja | ja |
| Openingsdemping | ja | ja |
| Openingsbegrenzing | optioneel | optioneel |
| Sluitvertraging | optioneel | - |
| Mechanische vastzetting | optioneel | optioneel |
| Voor toegdeuren | optioneel | optioneel |
| Getest volgens EN 1154 | ja | ja |
| Lengte (mm) | 323 | 323 |
| Diepte (mm) | 42 | 42 |
| Hoogte (mm) | 58 | 58 |
| Nettogewicht (kg) | 1.7 | 1.8 |
| Brutogewicht (kg) | 2.4 | 2.5 |

Meer info op www.dictator.nl

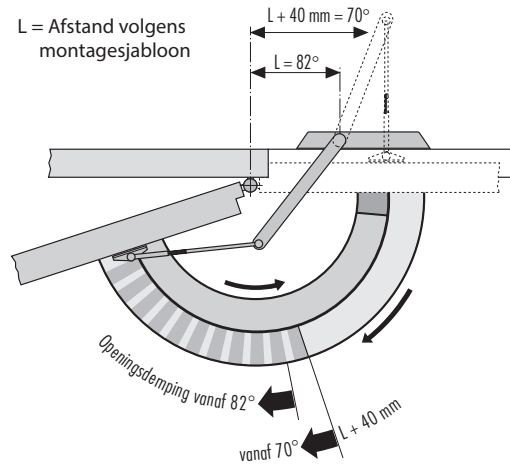
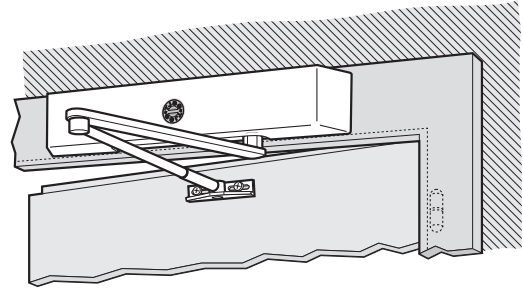


Montage

Deurbladmontage aan scharnierzijde



Kozijnmontage aan niet-scharnierzijde



Speciaaluitvoeringen

| Art.Nr. | Model | Omschrijving |
|---------|--------|--|
| 2.03.x | T44 S | Met geïntegreerde instelbare sluitvertraging |
| 2.04.x | T44 R | Corrosiebeschermd voor buitentoepassing |
| 2.06.x | T44 B | Voor toegeduren, zonder openingsdemping |
| 2.07.x | T44 AA | Met versterkte en instelbare openingsdemping |

Alle speciaaluitvoeringen zijn in de groottes 2-5 en 4-6 leverbaar

Kleuren

| Art.Nr. | Kleur | Kleurvoorbeeld |
|---------|---------------|---------------------------|
| x.xx.1 | Zilver | |
| x.xx.2 | Wit | |
| x.xx.4 | Donkerbruin | |
| x.xx.9 | Spec. kleuren | RAL/NCS (tegen meerprijs) |

Toebehoor

| Vastzetter | Console | Vlak stelsel | Stelsel met sabotagebescherming | Glasdeurschoen | Universele montageplaat |
|---|---|--|---|--|--|
| Art.Nr. 2.21.x | Art.Nr. 2.22.x | Art.Nr. 2.23.x | Art.Nr. 2.27.x | Art.Nr. 2.36.x | Art.Nr. 2.39.x |
| 3-niveau houdkracht-instelling; hoek van 15°-180° vrij instelbaar | Voor de montage van de deurdranger onder de dag | Bij weinig ruimte boven de deur (slechts 12mm nodig) | Verhindert het los kunnen maken van arm en stang door onbevoegden | Ter bevestiging van de deurdranger op volglasdeuren (boren niet nodig) | Voor montage van TJSS-deurdranger op gatenpatroon van andere merken deurdrangers |

